

OFICINA ESPAÑOLA DE  
PATENTES Y MARCAS

ESPAÑA

①① Número de publicación: **2 196 987**

②① Número de solicitud: 200200141

⑤① Int. Cl.<sup>7</sup>: A42B 3/30

①②

SOLICITUD DE PATENTE

A1

②② Fecha de presentación: **23.01.2002**

④③ Fecha de publicación de la solicitud: **16.12.2003**

④③ Fecha de publicación del folleto de la solicitud:  
**16.12.2003**

⑦① Solicitante/s: **José María González Rodríguez  
Sor Cristina López García, 75 izq.  
11011 Cádiz, ES**

⑦② Inventor/es: **González Rodríguez, José María**

⑦④ Agente: **Herrera Dávila, Alvaro**

⑤④ Título: **Casco equipado de dispositivo de telefonía.**

⑤⑦ Resumen:

Casco equipado de dispositivo de telefonía.

Casco de protección equipado de sistema de telefonía móvil convencional que incluye sistema de activación de comunicación por voz o "manos libres". El sistema de telefonía aporta tarjeta y batería de recarga, ambas dispositivos podrían ser los utilizados por el usuario en su teléfono móvil convencional. Así mismo, el casco también incluye cable de conexión para incorporar radio, walkman, intercomunicadores o cualquier otro sistema de comunicación adicional.

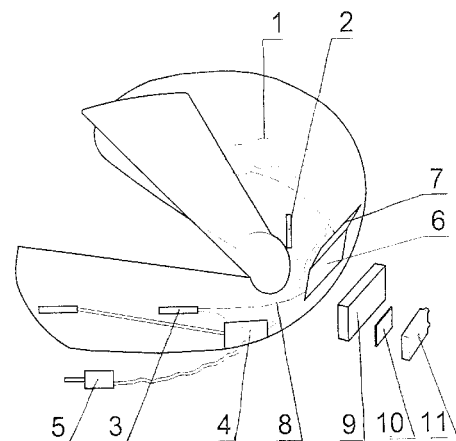


FIG. 1

ES 2 196 987 A1

## DESCRIPCION

Casco equipado de dispositivo de telefonía.

La invención a la que nos referimos se refiere a un casco de protección equipado con un sistema de telefonía para la comunicación con el exterior. En concreto, el sistema para la comunicación previsto permite una comunicación completa sin necesidad de teclado a modo de "manos libres", en los términos empleados en la telefonía móvil convencional.

El uso de los cascos de protección es desde hace mucho tiempo ampliamente conocido ya sea para uso profesional como privado en ciclistas, usuarios de motocicletas, conductores de rallyes, montañeros, etc.,... Por otro lado, la telefonía móvil ha supuesto una revolución del sector de las comunicaciones en los últimos tiempos, siendo precisamente sus usuarios los que han ido descubriendo las ventajas de su uso y los que han impulsado la incorporación de nuevas aplicaciones y tecnología, por ejemplo, los móviles con opción de "manos libres" que permiten una comunicación completa sin hacer uso del teclado. El estado actual de la tecnología presenta distintos cascos de protección que incorporan sistemas para la recepción de comunicación; walkman, radio, discman, e incluso cascos equipados de un medio de comunicación que permiten que su usuario se comunique con otro usuario que lleve un casco similar, por ejemplo, cascos de bomberos o cascos de motoristas con intercomunicador manos libres (n° de solicitud de patente española 9202340). La incorporación del sistema de comunicación al casco de protección presentaba dificultades en cuanto a calidad en la recepción de la señal y la captación en la emisión de la misma, especialmente cuando el casco de protección es utilizado en vehículos que se desplazan a gran velocidad. Así, se han propuesto perfeccionamientos de los sistemas de captación de voz y recepción de señal en las patentes francesas n° 2108638 y n° 2147666.

A pesar de ser una práctica habitual, ello conlleva la dificultad e inconveniencia que supone la comunicación entre motoristas, ciclistas, conductores de rallyes entre ellos o con receptores exteriores. Habitualmente esas comunicaciones se realizan de viva voz o mediante telefonía móvil convencional limitando las comunicaciones o provocando accidentes.

Con la incorporación de la telefonía móvil convencional a los cascos de protección mediante la tecnología disponible se resuelven los inconvenientes antes citados, proponiendo un nuevo dispositivo particularmente simple, fiable, práctico y que puede incorporar la tecnología existente al respecto sin afectar a la seguridad proporcionada

por el casco.

Así la presente invención, es un casco de protección equipado de un sistema de telefonía móvil convencional que incluye sistema de activación de comunicación por voz o "manos libres". El sistema de telefonía incluye tarjeta y batería de recarga, ambas dispositivos podrían ser los utilizados por el usuario en su teléfono móvil convencional. Así mismo, el casco objeto de la invención, incluye cable de conexión para incorporar radio, walkman, intercomunicadores o cualquier otro sistema de comunicación adicional.

Otras características y ventajas de la invención se desprenderán de la descripción que se seguirá con respecto al dibujo anexo (figura 1) que se da solamente a título de ejemplos no limitativos.

En dichas figura, se destacan los siguientes elementos numerados:

- 1) Auriculares
- 2) Hueco para antena
- 3) Micrófonos
- 4) Caja para cable con cierre
- 5) Cable con adaptador
- 6) Hueco para teléfono
- 7) Tapadera de hueco para teléfono
- 8) Cables de conexión
- 9) Teléfono
- 10) Tarjeta de teléfono
- 11) Batería de teléfono

Una realización preferida de la invención se puede construir a partir de un casco de motorista, dotado de orificios según figura 1 que incorporan auriculares (1), antena (2) y micrófonos (3). En el lateral según figura (1) existe una caja para alojar cable (4) necesario para guardar el cable con adaptador (5) utilizado para incorporar otros sistemas de comunicación, por ejemplo radio.

Así mismo, el casco dispone en su cara posterior, según figura 1, de un cuerpo de caja (6) y tapadera (7) destinado a alojar el teléfono (9), la tarjeta del teléfono (10) y su batería (11). Los auriculares (1), la antena (2), los micrófonos (3), la caja de teléfono (6) y la caja del adaptador están convenientemente conectadas mediante cables internos según figura 1.

La invención descrita no está limitada a el modo de realización detallado y representado a título de ejemplo, sino que comprende todos los equivalentes técnicos, así como sus combinaciones y se podría aplicar a los cascos de protección utilizados por ciclistas, montañeros, piragüistas, mineros, socorristas, trabajadores de obra, etcétera.

**REIVINDICACIONES**

1. Casco de protección (figura 1) equipado de un dispositivo de telefonía móvil compuesto de unos auriculares (1), antena (2), micrófonos (3), caja para adaptador (4), adaptador (5), caja de teléfono (6) y tapadera (7), cableado interno de conexión (8), teléfono (9), tarjeta de teléfono (10) y batería de teléfono (11).

2. Casco de protección equipado de dispositi-

tivo de telefonía móvil según reivindicación anterior, **caracterizado** porque el teléfono (9) puede ser utilizado mediante voz sin necesidad de hacer uso del teclado.

3. Casco de protección equipado de dispositivo de telefonía móvil según reivindicaciones 1 y 2, **caracterizado** porque incluye un cable provisto de adaptador (5) a través del cual se puede incorporar cualquier sistema de comunicación adicional al de telefonía móvil.

15

20

25

30

35

40

45

50

55

60

65

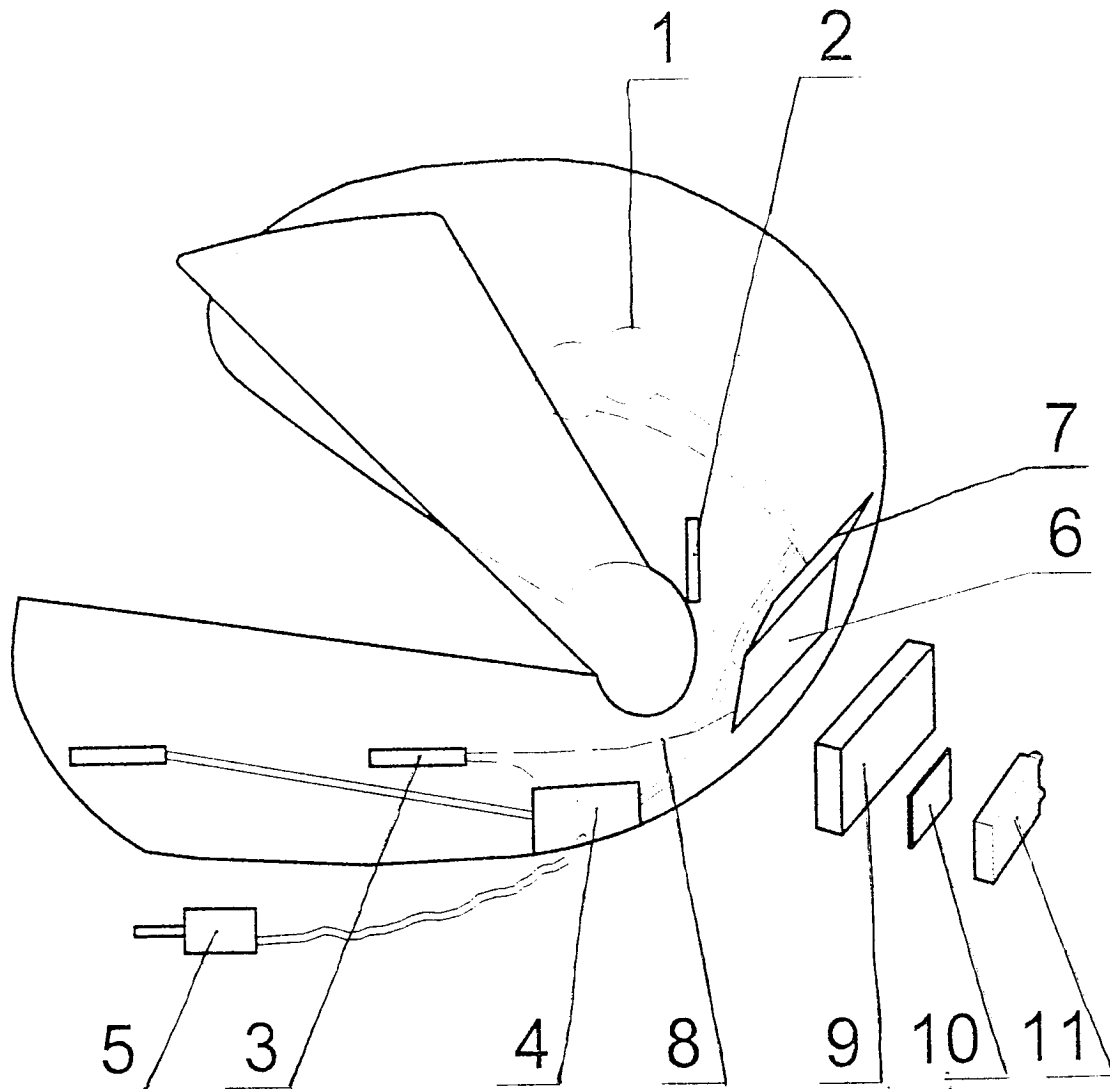


FIG. 1



## INFORME SOBRE EL ESTADO DE LA TECNICA

⑤ Int. Cl.<sup>7</sup>: A42B 3/30

### DOCUMENTOS RELEVANTES

Categoría	Documentos citados	Reivindicaciones afectadas
X	JP 2001316930 A (OCHIAI YASUYOSHI) 16.11.2001, todo el documento.	1-3
A	JP 2001254218 A (YUASA CORP. KK.) 21.09.2001, todo el documento.	1-3
E	WO 03026257 A1 (HONDA ACCESS CORP.) 27.03.2003, todo el documento.	1-3
X	WO 0176404 A1 (CREATIVE POOL TRENDSOUTING GmbH) 18.10.2001, todo el documento.	1-3
E	DE 10038024 A1 (STUETZER HELMUT) 14.02.2002, todo el documento.	1-3
E	US 2003071766 A1 (HARTWELL et al.) 27.04.2003, todo el documento.	1-3

#### Categoría de los documentos citados

X: de particular relevancia

Y: de particular relevancia combinado con otro/s de la misma categoría

A: refleja el estado de la técnica

O: referido a divulgación no escrita

P: publicado entre la fecha de prioridad y la de presentación de la solicitud

E: documento anterior, pero publicado después de la fecha de presentación de la solicitud

#### El presente informe ha sido realizado

para todas las reivindicaciones

para las reivindicaciones n.º:

Fecha de realización del informe

04.11.2003

Examinador

M. Fluvìà Rodríguez

Página

1/1