



ESPAÑA

ES

11

21

22

250020
FECHA DE PRESENTACION 17 Junio 1.981

Y

MODELO DE UTILIDAD

15 ENE. 1982

30 PRIORIDADES:

31 NUMERO	32 FECHA	33 PAIS
-----------	----------	---------

47 FECHA DE PUBLICIDAD

51 CLASIFICACION INTERNACIONAL
A42B 1/06

54 TITULO DE LA INVENCIÓN

"VISERA LUMINOSA"

71 SOLICITANTE (S)

DA. AMPARO CARREÑO GONZALEZ

DOMICILIO DEL SOLICITANTE

Avda.de Madrid, 1.- La Estacha 13 P.- BENIDORN (Alicante)

72 INVENTOR (ES)

73 TITULAR (ES)

74 REPRESENTANTE

D. BERNARDO UNGRIA GOIBURU

JF/IG.

1 El Estatuto vigente sobre Propiedad Industrial, de
26 de Julio de 1929, en su texto refundido publicado el 30
de Abril de 1930, establece los caracteres de patentabili-
5 objeto obtener ventajas sobre lo ya conocido, admitiendo
por consiguiente como patentables, las nuevas máquinas, a-
paratos, instrumentos, procesos de fabricación, etc. La am-
plitud de conceptos previstos como patentables, ha llevado
10 al legislador a aclarar (Artº. 46) que la enumeración con-
tenida en dicho cuerpo legal es puramente enunciativa y no
limitativa, haciéndola extensiva incluso a los descubrimien-
tos de tipo científico (Artº. 47).

15 El Decreto de 26 de Diciembre de 1947, recogiendo
la Orden de 18 de Noviembre de 1935, confirma el criterio
legal de que también serán patentables los instrumentos, ob-
jetos, o partes de los mismos, que aporten a la función a
que son destinados, un beneficio o efecto nuevo, y en defi-
nitiva que constituyan una mejora sustancial sobre lo ante-
riormente conocido.

20 Pues bien, a tenor de lo expuesto, y en base al ar-
ticulado que recoge los conceptos expresados, debe conside-
rarse, que la invención a que se refiere la presente memo-
ria, constituye una novedad industrial, con características
y ventajas que la hacen merecedora del privilegio de explo-
25 tación exclusiva que por ella se solicita, premiando así
los méritos de quien aporta a la industria del país una me-
jora efectiva y precisamente comprendida entre las enuncia-
das por la Ley como patentables. (Arts. 46 y 47 en relación
con el 171, en su nueva redacción afectada por la Orden de
30 18 de Noviembre de 1.935).

1 La presente invención, según se expresa
en el enunciado de esta memoria descriptiva, consiste en
una visera luminosa.

5 En líneas generales, la visera se consti-
tuye con la pieza en media luna realizada preferentemen-
te en plástico, estando su borde cóncavo unido a una ban-
da de tela provista de orificios por los que sobresalen
unas bombillas conectadas con un conmutador electrónico y
una batería con la interposición de un circuito eléctrico
10 ubicado entre la citada banda de tela y una franja de es-
puma sintética dispuesta sobre la cara posterior de la
banda de tela. El conmutador electrónico y la batería se
encuentran dispuestos en sendas bolsas realizadas en la
cara interna de la banda de tela y más concretamente en
15 sus extremos interiores. Otra de las características de
la citada invención consiste en el hecho de que los extre-
mos de la banda de tela quedan unidos a través de dos cin-
tas de goma elástica provistas en sus extremos libres de
una hebilla y un gancho de regulación para la sujeción
20 de todo el conjunto en la cabeza del usuario.

 En definitiva, se trata de una visera que
presenta la innovación de disponer de una serie de focos
luminosos que actuarán intermitentemente.

25 Para complementar la descripción que se-
guidamente se va a realizar y con el fin de ayudar a una
mejor comprensión de las características del invento,
se acompañan con la presente memoria descriptiva una hoja
de dibujos donde se ha representado lo siguiente:

30 La figura 1ª. muestra una vista en planta
superior de la visera luminosa objeto de la presente in-

1 vención.

5 La figura 2ª. corresponde a un esquema eléctrico de utilización preferente en la conexión entre las bombillas con el conmutador electrónico y la batería instalados en los extremos interiores de la banda de tela.

10 Por último, la figura 3ª. corresponde a una vista en sección longitudinal de la visera luminosa objeto de la presente invención.

15 Como puede observarse, a tenor de los planos comentados, la visera 1 adopta la conformación convencional de una media luna, cuyo borde cóncavo queda unido a una banda de tela 2, sobre cuya cara interna se adhiere a una franja de espuma sintética 3.

20 La banda de tela 2 presenta frontalmente una serie de orificios por los que emergen sendas bombillas 4 que se encuentran conectadas mediante un circuito eléctrico 5 con un conmutador 6 y una pila o batería 7.

25 El conmutador 6 y la pila o batería 7 se encuentran dispuestas en sendas bolsas 8 situadas en la zona interna de la banda de tela 2 y más concretamente en sus extremos.

30 La conexión del circuito eléctrico 5 con la pila o batería 7 se realiza mediante un conector 9 desmontable.

35 Los extremos de la banda de tela 2 quedan unidos a sendas cintas 10 de goma elástica, las cuales en sus extremos libres disponen de un gancho 11 y una hebilla 12 que permite la regulación del conjunto de la visera luminosa en su adaptación sobre la cabeza del usua-

1 rio.

Con esta constitución, se consigue una visera con efectos luminosos intermitentes en la banda de tela 2 y además dispone de unos elementos de perfecta adaptación sobre la cabeza del usuario, siendo además cómoda de llevar, debido a la disposición de la franja de espuma sintética 3.

10

15

20

25

30



1

5

10

15

Hecha la descripción a que se refiere la memoria que antecede, es preciso insistir en que los detalles de realización de la idea expuesta, pueden variar, es decir, que pueden sufrir pequeñas alteraciones, basadas siempre en los principios fundamentales de la idea, que son en esencia los que quedan reflejados en los párrafos de la descripción hecha. En efecto, el Artículo 48 del Estatuto vigente sobre Propiedad Industrial, establece como no patentables, en su apartado tercero, "los cambios de forma, dimensiones, proporciones y materias de un objeto ya patentado" fijando así el criterio del legislador en el sentido de que patentada una idea que pueda dar lugar a una realidad práctica e industrializable, nadie podrá apoyarse en ella para, a pretexto de haber introducido ligeras modificaciones, presentarla como nueva y propia.

20

Este principio, en cuanto al alcance de la protección del objeto patentado se refiere, se halla confirmado por numerosas Sentencias del Tribunal Supremo, y entre ellas, como más terminantes, en las de fechas 16 de octubre de 1954, 23 de enero de 1959, 20 de marzo de 1964 y otras.

25

Establecido el concepto expresado, en cuanto a la amplitud que debe darse a la protección solicitada, se redacta a continuación la Nota de Reivindicaciones, de acuerdo con lo que se establece en el último párrafo del apartado tercero del Artículo 100 de la Ley, sintetizando así las novedades que se desean reivindicar:

NOTA DE REIVINDICACIONES

30

En resumen, el privilegio de explotación exclusiva que se solicita, recaerá sobre las reivindicaciones siguientes:

1

1ª.- VISERA LUMINOSA, que esencialmente se caracteriza porque la visera, realizada preferentemente en plástico, queda unida por su borde cóncavo a una banda de tela cubierta posteriormente por una franja de espuma sintética, disponiendo además la banda de tela de una serie de orificios por los que emergen sendas bombillas conectadas mediante un circuito eléctrico ubicado entre la banda y la franja con un conmutador electrónico y una materia dispuestos en sendas bolsas realizadas en los extremos interiores de la banda de tela, cuyos extremos se unen por medio de dos cintas de goma elástica provistas respectivamente de una hebilla y un gancho de regulación para la adaptación del conjunto a la cabeza.

5

10

15

2ª.- Se reivindica por último como objeto sobre el que ha de recaer el Modelo de Utilidad que se solicita: VISERA LUMINOSA.

20

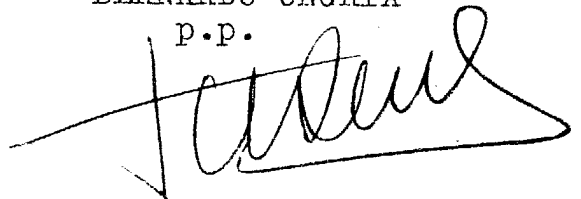
Todo conforme queda descrito y reivindicado en la presente memoria descriptiva que consta de siete páginas mecanografiadas y dibujos adjuntos.

25

Madrid, 17 de Junio 1.981

BERNARDO UNGRIA

P.P.



30

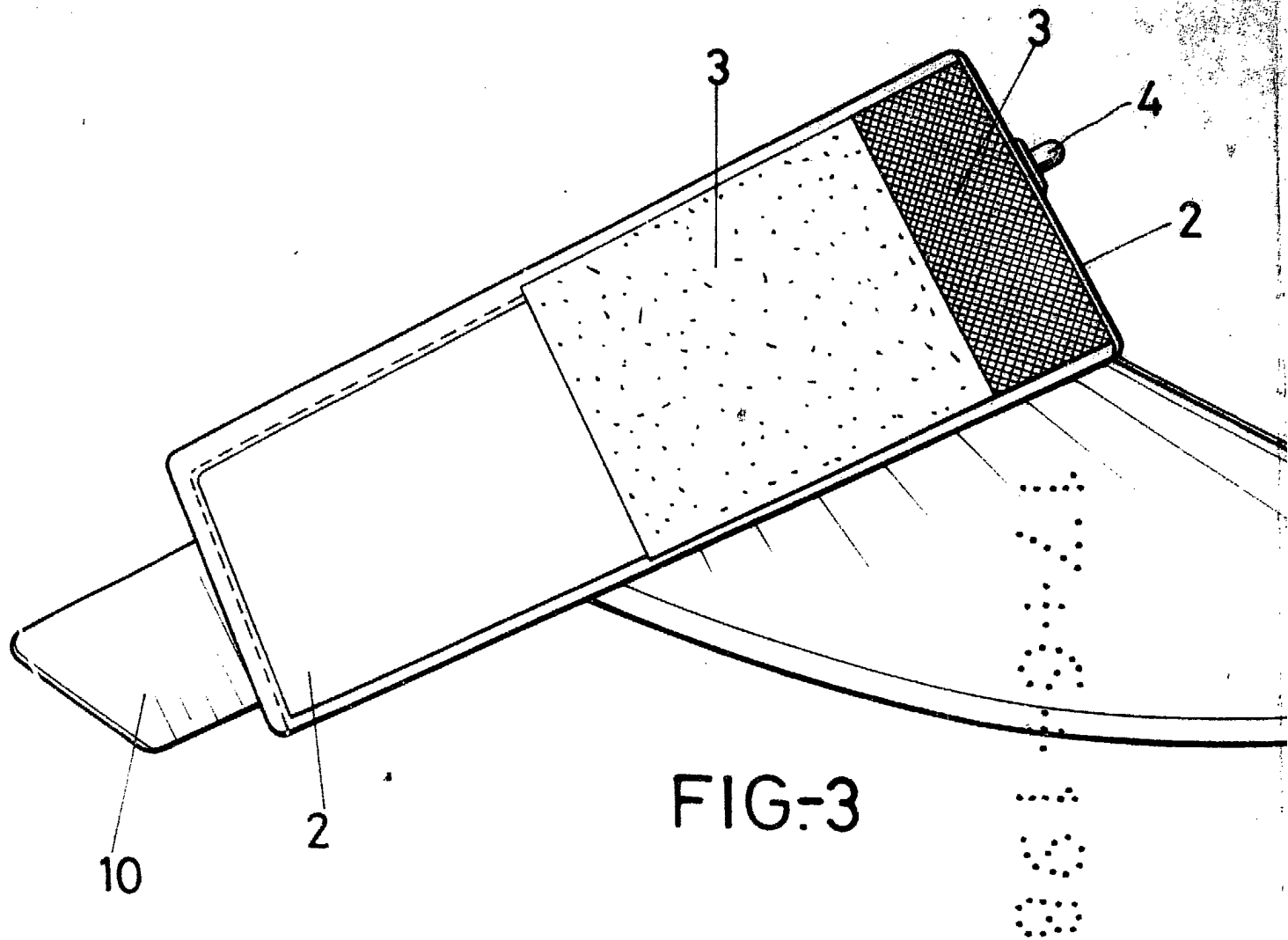


FIG-3

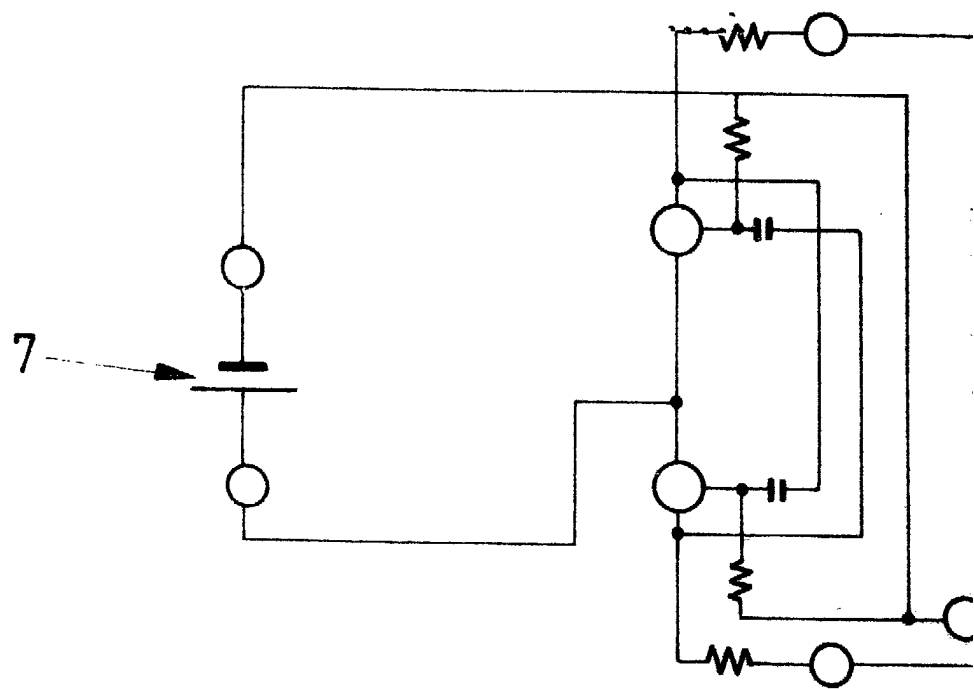
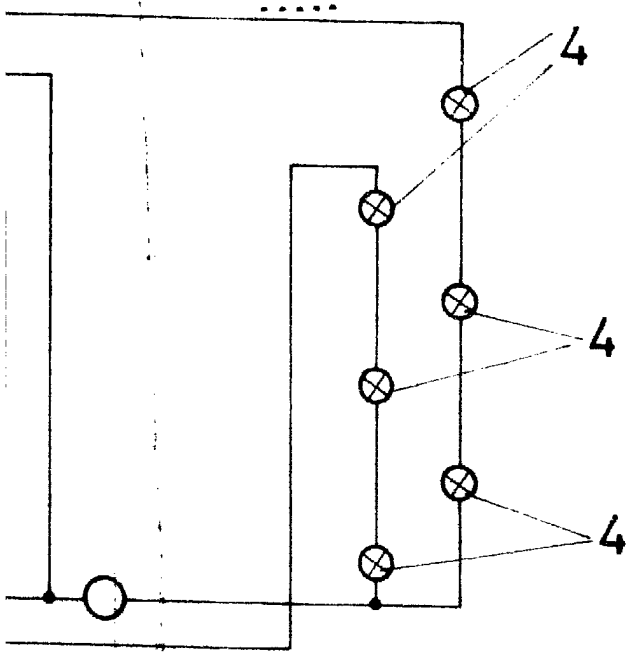
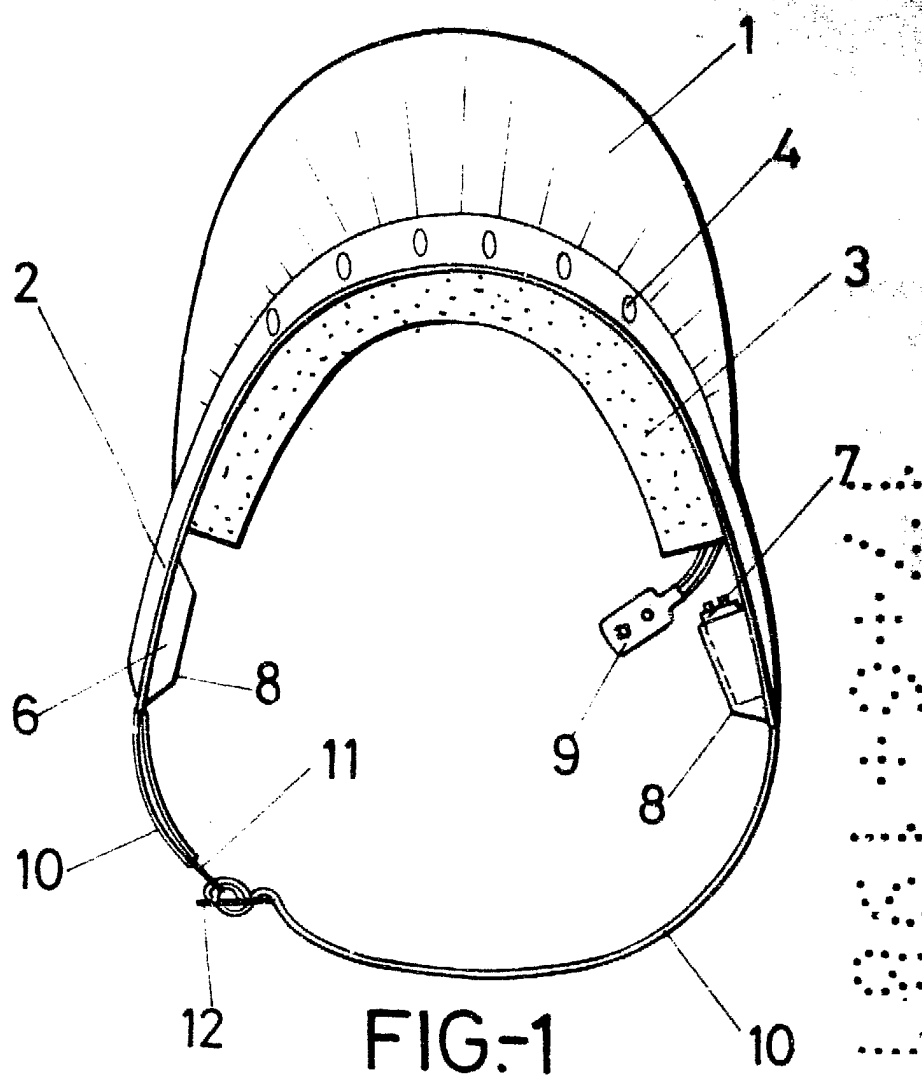
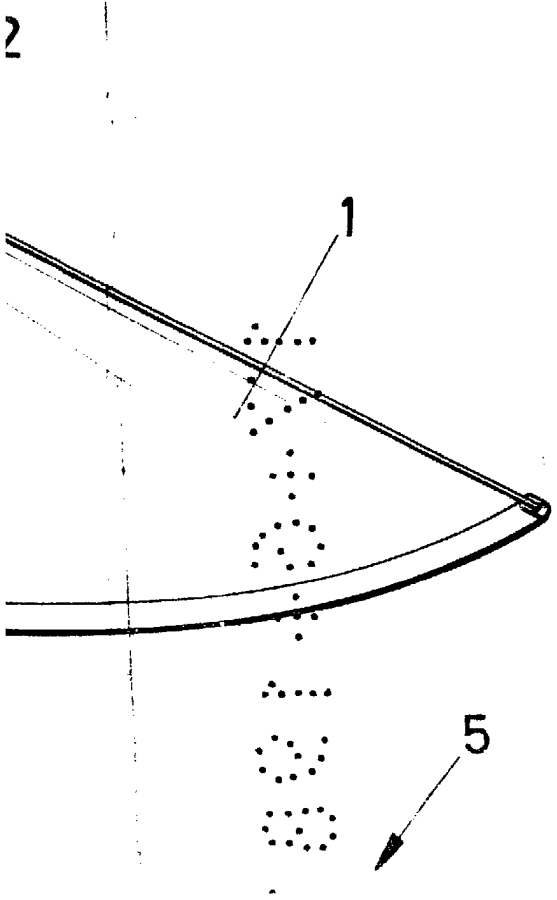


FIG-2



ESCALA VARIABLE

Madrid, 17 de Junio de 1978

BERNARDO UNGRIA

P. P.